

Artikelnummer / part number:

HE04 463 00 / 10

Modell / model:

G 463

Artikelbezeichnung / designation:

A.R.T. Heckrohrrahmen
A.R.T. rear tube frame

Montageanleitung Installation manual

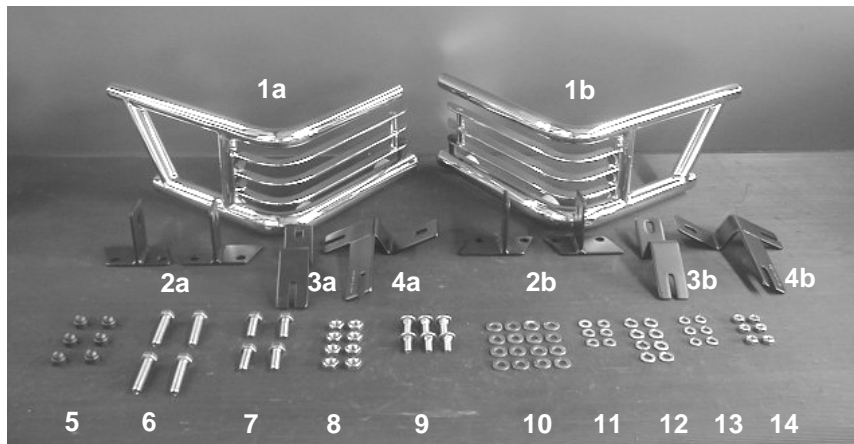
Ausführung / version:

Stückliste:

- 1 x Heckrohrrahmen links (1a)
- 1 x Heckrohrrahmen rechts (1b)
- 2 x Grundhalter links (2a)
- 2 x Grundhalter rechts (2b)
- 1 x Halter innen links (3a)
- 1 x Halter innen rechts (3b)
- 1 x Halter aussen links (4a)
- 1 x Halter aussen rechts (4b)
- 6 x Plastikabdeckung (5)
- 4 x Schrauben M10x50 (6)
- 4 x Schrauben M10x30 (7)
- 8 x Muttern M10 (8)
- 6 x Schlossschrauben M8x15 (9)
- 16 x Scheiben 10x20 (10)
- 6 x Scheiben 8x15 (11)
- 6 x Sprengring 10 (12)
- 6 x Sprengring 8 (13)
- 6 x Muttern M8 (14)

Parts list:

- 1 x rear tube frame on the left (1a)
- 1 x rear tube frame on the right (1b)
- 2 x basic supporter on the left (2a)
- 2 x basic supporter on the right (2b)
- 1 x supporter inside on the left (3a)
- 1 x supporter inside on the right (3b)
- 1 x supporter outside on the left (4a)
- 1 x supporter outside on the right (4b)
- 6 x plastic cover (5)
- 4 x screws M10x50 (6)
- 4 x screws M10x30 (7)
- 8 x nuts M10 (8)
- 6 x lock screws M8x15 (9)
- 16 x disks 10x20 (10)
- 6 x disks 8x15 (11)
- 8 x circlip 10 (12)
- 6 x circlip 8 (13)
- 6 x nuts M8 (14)



Stand 15.10.2014

dated from 2014-10-15

Technische Änderungen vorbehalten

specifications are subject to change

Seite 1/3

side 1/3

Artikelnummer / part number:

HE04 463 00 / 10

Artikelbezeichnung / designation:

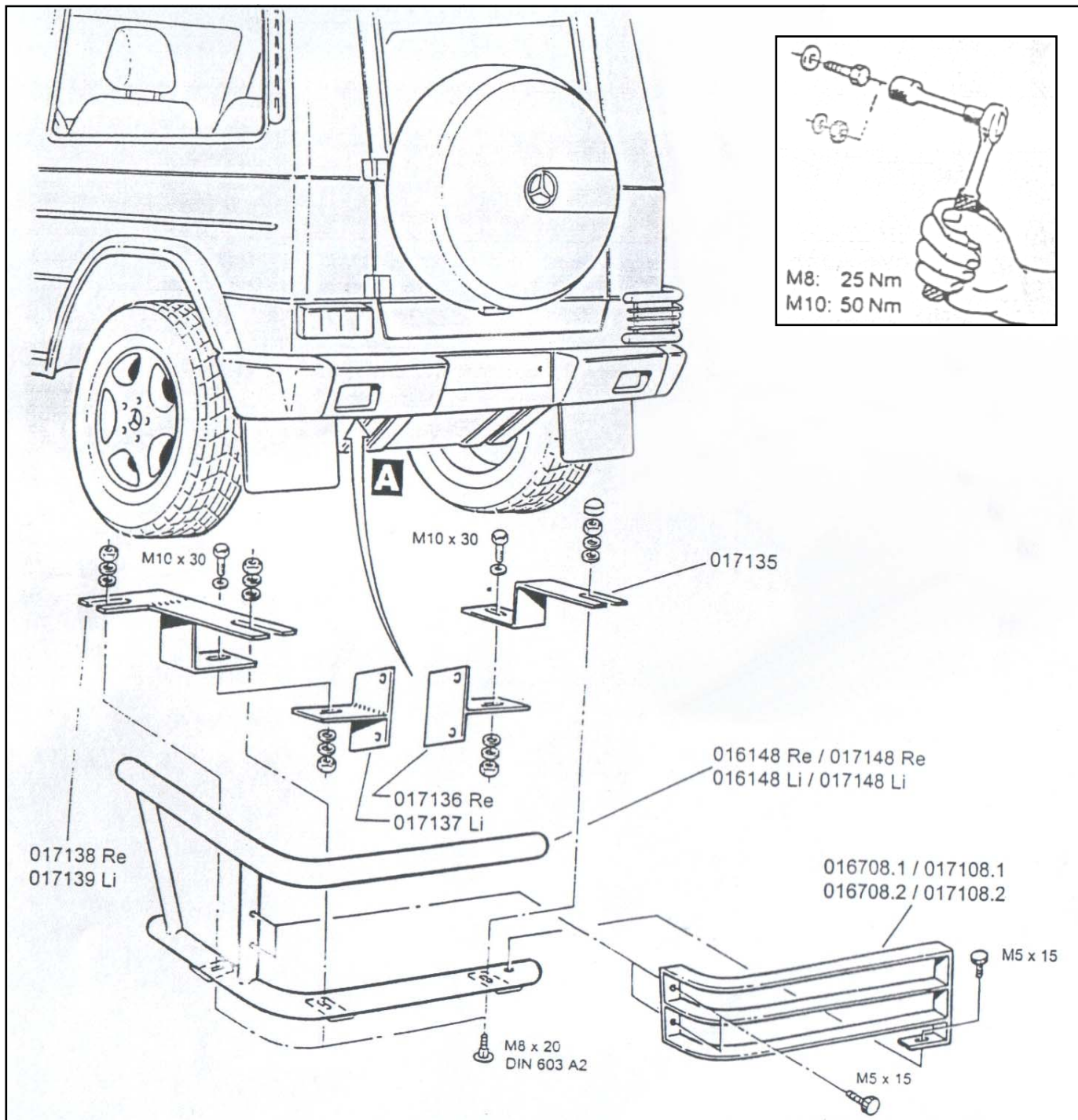
A.R.T. Heckrohrrahmen
A.R.T. rear tube frame

Montageanleitung Installation manual

Modell / model:

G 463

Ausführung / version:



Stand 15.10.2014
dated from 2014-10-15

Technische Änderungen vorbehalten
specifications are subject to change

Seite 2/3
side 2/3

Artikelnummer / part number:

HE04 463 00 / 10

Artikelbezeichnung / designation:

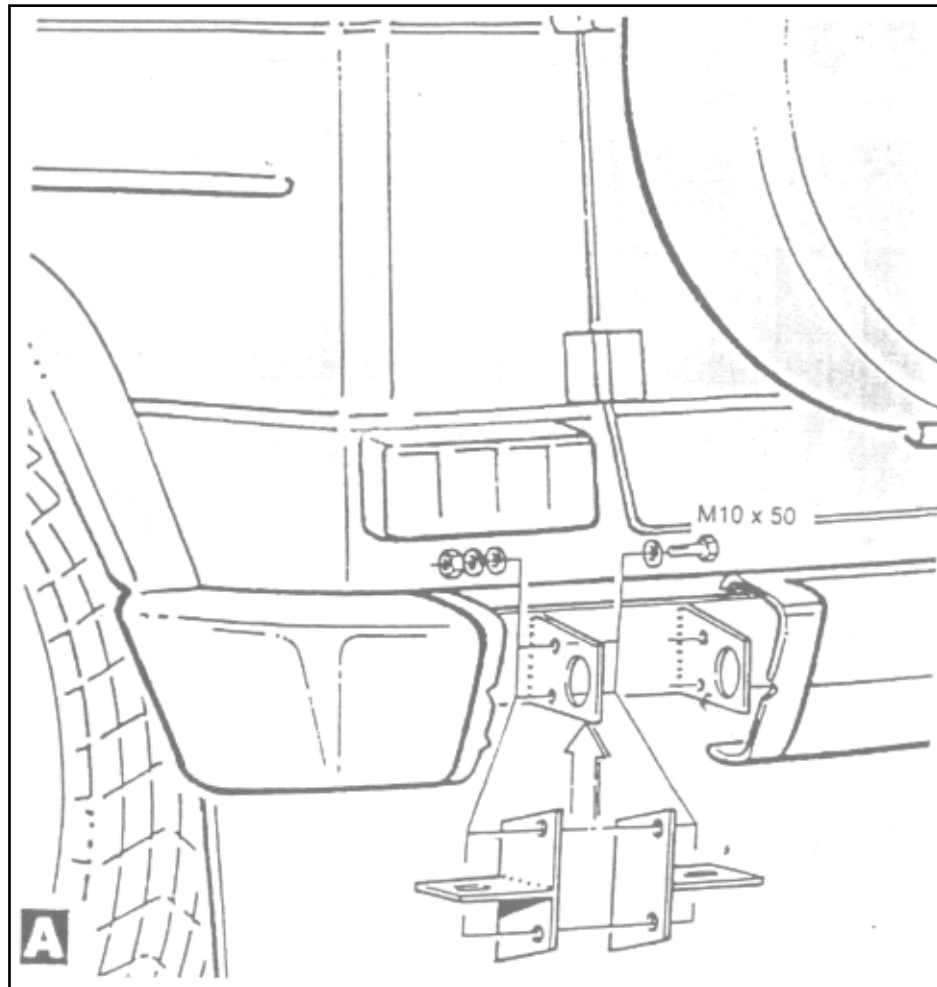
A.R.T. Heckrohrrahmen
A.R.T. rear tube frame

Montageanleitung Installation manual

Modell / model:

G 463

Ausführung / version:



Stand 15.10.2014

dated from 2014-10-15

Technische Änderungen vorbehalten

specifications are subject to change

Seite 3/3

side 3/3